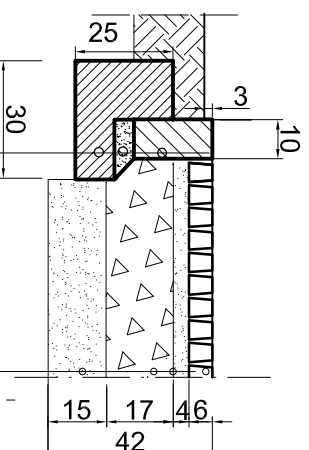


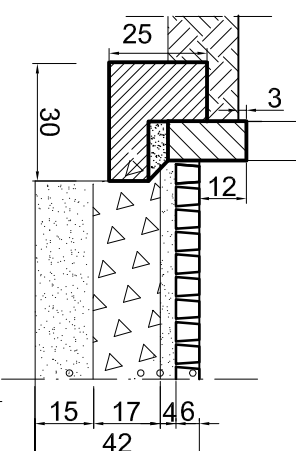
# KONSTRUKCJA NAWIERZCHNI

CHODNIK WOKÓŁ BUDYNKU ZABYTKOWEGO

KRAWĘŻNIK WTOPIONY  
DO POZIOMU JEZDNI



KRAWĘŻNIK WYSTAJĄCY 12CM  
NAD POZIOM JEZDNI



KRAWĘŻNIK GRANITOWY 8/10X16/20CM

PODSYPKA CEMENTOWO-PIASKOWA /1:4/ GR.5CM

ŁAWA BETONOWA Z OPOREM - BETON B-15

KOSTKA BETONOWA GRANITOWA GR.4/6CM

PODSYPKA CEMENTOWO-PIASKOWA /1:4/GR.4CM

PODBUDOWA : KRUSZYWO ŁAMANE  
STABILIZOWANE MECHANICZNIE GR.17CM

WARSTWA ODSĄCZAJĄCA : PIASEK GR.15CM

## USŁUGI PROJEKTOWE MGR INŻ. GENOWEFA PYLIŃSKA

10-444 Olsztyn, ul. Kolobrzaska 131/75, tel. 601392753

TEMAT:  
**REMONT NAWIERZCHNI CIĄGÓW KOMUNIKACYJNYCH  
NA TERENIE DPS W JEZIORANACH**

RODZAJ  
OPRACOWANIA:  
BRANŻA DROGOWA  
KONSTRUKCJA NAWIERZCHNI

PROJEKTOWAŁ

mgr inż. Genowefa Pylńska nr upr. 212/51/66 WZDP

SPRAWDZIŁ

mgr inż. Tadeusz Radomski nr upr. 4/77/OI

data

09.2014

1:20

SKALA

NR RYS.

D-3