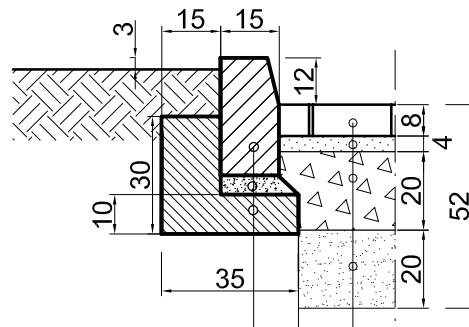


# KONSTRUKCJA NAWIERZCHNI

## dojazd dla samochodów ciężarowych



KRAWĘŻNIK BETONOWY 15X30CM

PODSYPKA CEMENTOWO-PIASKOWA /1:4/ GR.5CM

ŁAWA BETONOWA Z OPOREM - BETON B-15

KOSTKA BETONOWA "STAROBRUK" GR.8CM

PODSYPKA CEMENTOWO-PIASKOWA/1:4/GR.4CM

PODBUDOWA- KRUSZYWO ŁAMANE STABILIZOWANE  
MECHANICZNIE GR. 20CM

PIASEK GR. 20CM

### USŁUGI PROJEKTOWE MGR INŻ. GENOWEFA PYLIŃSKA

10-444 Olsztyn, ul. Kołobrzaska 131/75, tel. 601392753

TEMAT:	<b>REMONT NAWIERZCHNI CIĄGÓW KOMUNIKACYJNYCH NA TERENIE DPS W JEZIORANACH</b>		
RODZAJ OPRACOWANIA:	KONSTRUKCJA NAWIERZCHNI	data	1:20
BRANŻA DROGOWA		09.2014	SKALA
PROJEKTOWAŁ	mgr inż. Genowefa Pylińska nr upr. 212/51/66 WZDP		NR RYS. <b>D-5</b>
SPRAWDZIŁ	mgr inż. Tadeusz Radomski nr upr. 4/77/OI		